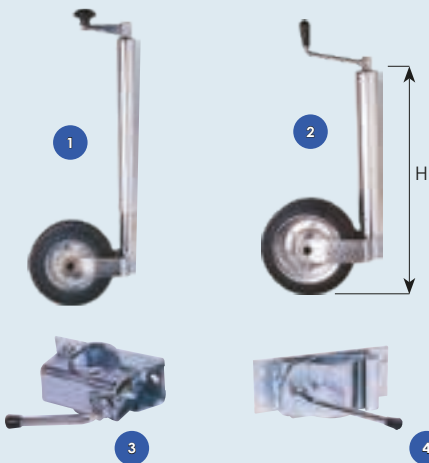
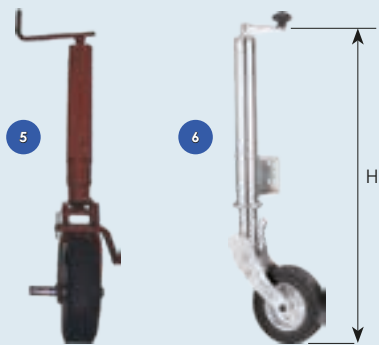


# ACCESSOIRES DE REMORQUE

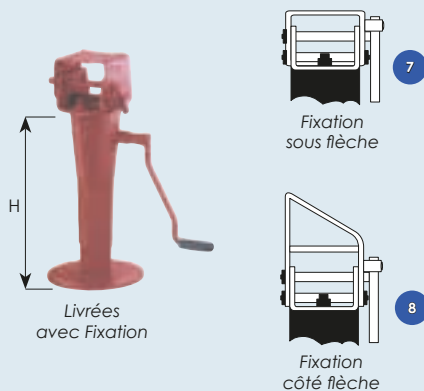
## BÉQUILLES - CRICS - ROUES JOCKEY



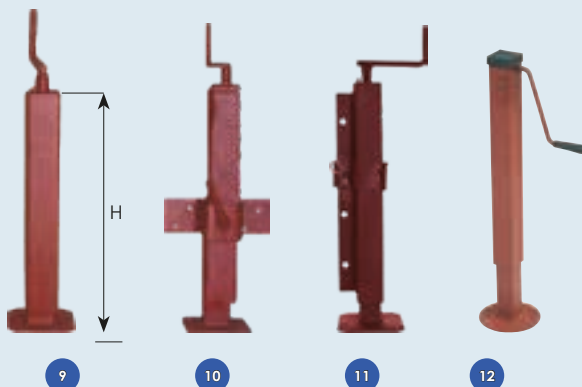
N°	Charge	Ø tube	Course	Ø roue	H	CODE	Prix € HT
<b>ROUES JOCKEY</b>							
1	130kg	48	230	200	480	AT01000200	18,33
1	150kg	48	195	260	530	AT100958	34,53
2	400kg	60	250	255	580	AT100959	71,94
3	Bride pour tube Ø48 (EA.105)					AT01000250	4,21
4	Bride pour tube Ø60 (EA. horizontal 205 - vertical 48)					AT100956	22,52



N°	Carré	Tube	Roue	Charge	Course	H	CODE	Prix € HT
<b>BÉQUILLES ROUE ESCAMOTABLE</b>								
5	60	-	220x60	600kg	250	750	AT01047101	67,28
6	-	60	200x60	600kg	250		AT100960	77,02
5	70	-	250x80	1000kg	250	850	AT01047102	106,94
5	80	-	250x75	1200kg	265	855	AT1047250	113,07



N°	Charge	Course	H	CODE	Prix € HT
<b>BÉQUILLE ESCAMOTABLE FIXATION SOUS FLÈCHE</b>					
	6000kg	170	330	AT100914	119,27
7	Fixation sous flèche seule			AT100976	29,66
<b>BÉQUILLE ESCAMOTABLE FIXATION CÔTÉ FLÈCHE</b>					
	6000kg	170	330	AT100913	129,13
8	Fixation côté flèche seule			AT100975	38,58



N°	Charge	Carré	Course	H	CODE	Prix € HT
<b>BÉQUILLES À MANIVELLE HORIZONTALE</b>						
9	400kg	50	300	500	AT100934	37,03
9	900kg	70	300	500	AT100932	52,01
9	1200kg	80	300	500	AT100971	56,61
10	900kg	70	300	500	AT100941	55,99
10	1200kg	80	300	500	AT100942	72,79
11	600kg	60	300	500	AT01048061	65,60
11	900kg	70	300	500	AT01048071	77,99
11	1200kg	80	300	500	AT01048081	86,39
<b>BÉQUILLES À MANIVELLE VERTICALE</b>						
12	800kg	60	320	565	AT100965	51,11
12	4000kg	80	310	620	AT100921	85,54