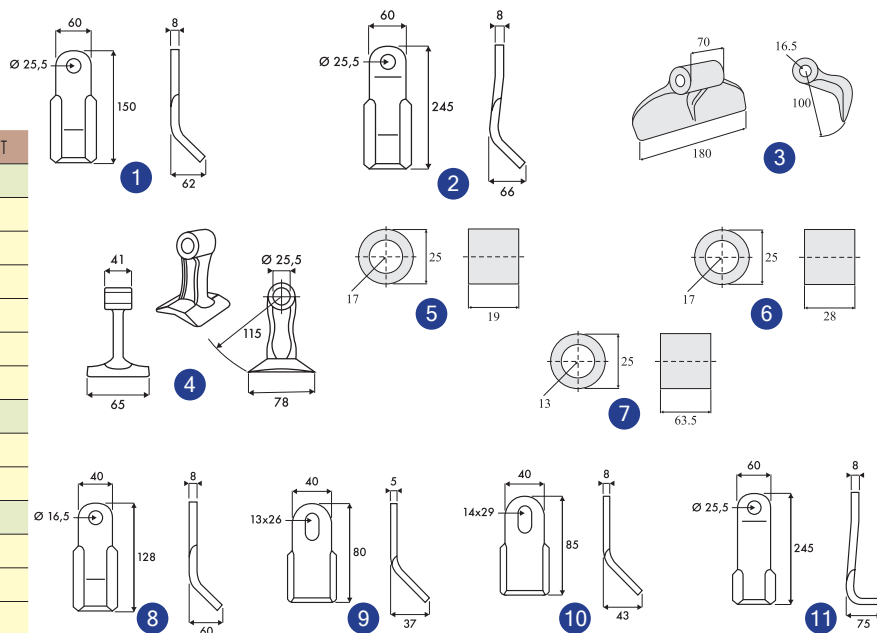


Broyage

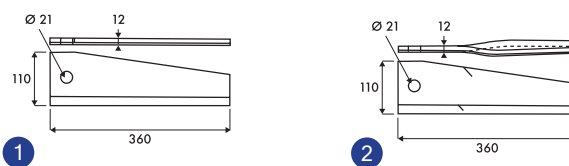
FERRI ADAPTABLE

N° Désignation	Code	Prix € HT
COUTEAUX		
1 Couteau Y	ST100111	2,31
2 Couteau Y	ST100113	3,61
8 Couteau Y 0901146	ST100152	1,54
9 Couteau Y 0901133	ST100153	3,11
10 Couteau Y 0901049	ST100154	3,64
11 Couteau Equerre 0901005	ST100158	3,85
MARTEAUX		
3 Marteau (RM.18)	ST106018	11,54
4 Marteau (RM.20)	ST106020.25	11,15
FIXATIONS		
5 Bague	ST102107	0,78
6 Bague	ST102108	1,06
7 Bague	ST102111	3,72



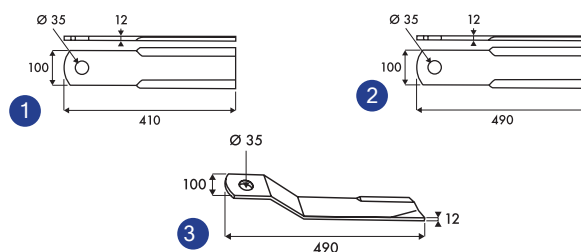
GARD ADAPTABLE

N° Désignation	Code	Prix € HT
GYROBROYEURS		
1 Lame droite	ST105110	16,04
2 Lame vrillée	ST105115	16,04



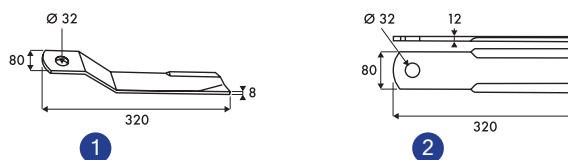
GYRAX ADAPTABLE

N° Désignation	Code	Prix € HT
GYROBROYEURS		
1 Lame droite	ST105101	18,23
2 Lame droite	ST105102	20,31
3 Contre coudée	ST105105	22,66



HOWARD ADAPTABLE

N° Désignation	Code	Prix € HT
GYROBROYEURS		
1 Lame 706399	ST105119	16,55
2 Lame 706569	ST105120	16,71



HUMUS ADAPTABLE

Désignation	Code	Prix € HT
MARTEAUX		
Marteau RM1	ST106001	8,59

