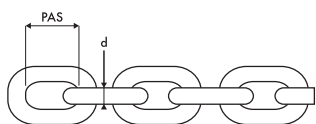


## Broyage

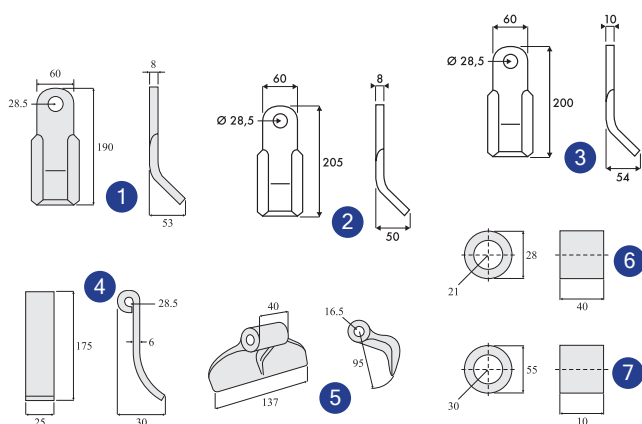
### CHAÎNES GYROBROYEUR

Utilisation élevée  
Dureté : 300 HB



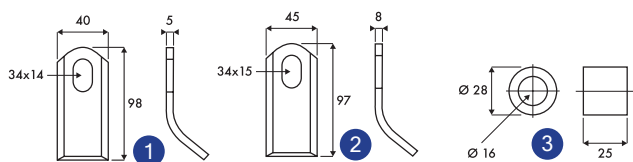
d (mm)	PAS (mm)	charge de rupture	Code	Prix € HT le mètre
14	42	216	ST1071442	19,57
16	48	282	ST1071648	25,19
18	54	356	ST1071854	45,93
20	60	440	ST1072060	52,71
22	66	532	ST1072266	64,13

### BERTI ADAPTABLE



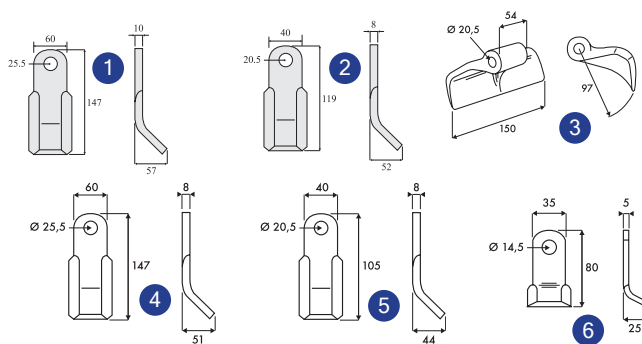
N° Désignation	Code	Prix € HT
<b>COUTEAUX</b>		
1 Couteau Y	ST100124	2,79
2 Couteau Y	ST100112	3,13
3 Couteau Y	ST100107	3,6
4 Palette ventilation	ST100125	2,69
<b>MARTEAUX</b>		
5 Marteau BERTI/MASCHIO	ST106006	6,93
<b>FIXATIONS</b>		
6 Bague	ST102106	1,15
7 Bague	ST102105	1,54

### BERRY ADAPTABLE



N° Désignation	Code	Prix € HT
<b>COUTEAUX</b>		
1 Couteau 72.E5-DB.48	ST101720	0,91
2 Couteau 72.E8-DB.353	ST101721	1,21
<b>FIXATIONS</b>		
3 Entretoise 481	ST102481	1,23
4 Manille 480	ST103480	4,28
5 Axe et écrou 474	ST104474	2,04

### AGRIMASTER ADAPTABLE

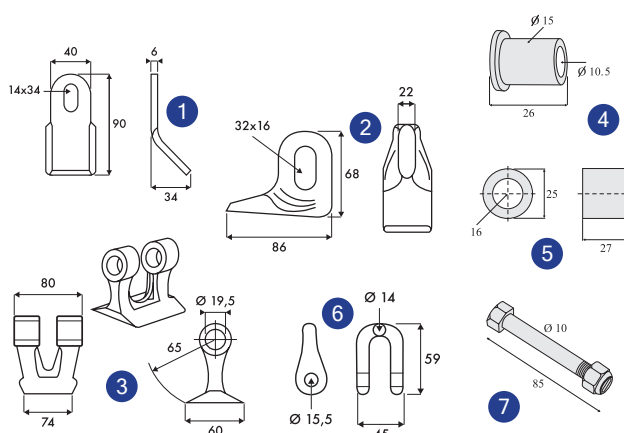


N° Désignation	Code	Prix € HT
<b>COUTEAUX</b>		
1 Couteau Y	ST100106	2,81
2 Couteau Y	ST100135	1,54
4 Couteau Y	ST100136	2,98
5 Couteau Y	ST100137	1,94
6 Couteau Y	ST100157	3,08
7 Couteau plat 3000107	ST100156	3,28
<b>MARTEAUX</b>		
3 Marteau	ST106010.20	7,69
8 Marteau	ST106033.14	4,14

### AEDES ADAPTABLE

Désignation	Code	Prix € HT
Marteau RM.5-16	ST106005	10,45

### BOMFORD ADAPTABLE



N° Désignation	Code	Prix € HT
<b>COUTEAUX</b>		
1 Couteau 75E.6-0281201	ST101750	1,19
<b>MARTEAUX</b>		
2 Marteau RM17-32X16	ST106017	3,56
3 Marteau RM19-19	ST106019	9,56
<b>FIXATIONS</b>		
4 Bague épaulée 493-0280101	ST102493	1,31
5 Entretoise 491-0280701	ST102491	0,91
6 Manille 490-0589501	ST103490	4,28
7 Axe et écrou 492-0367525	ST104492	1,25