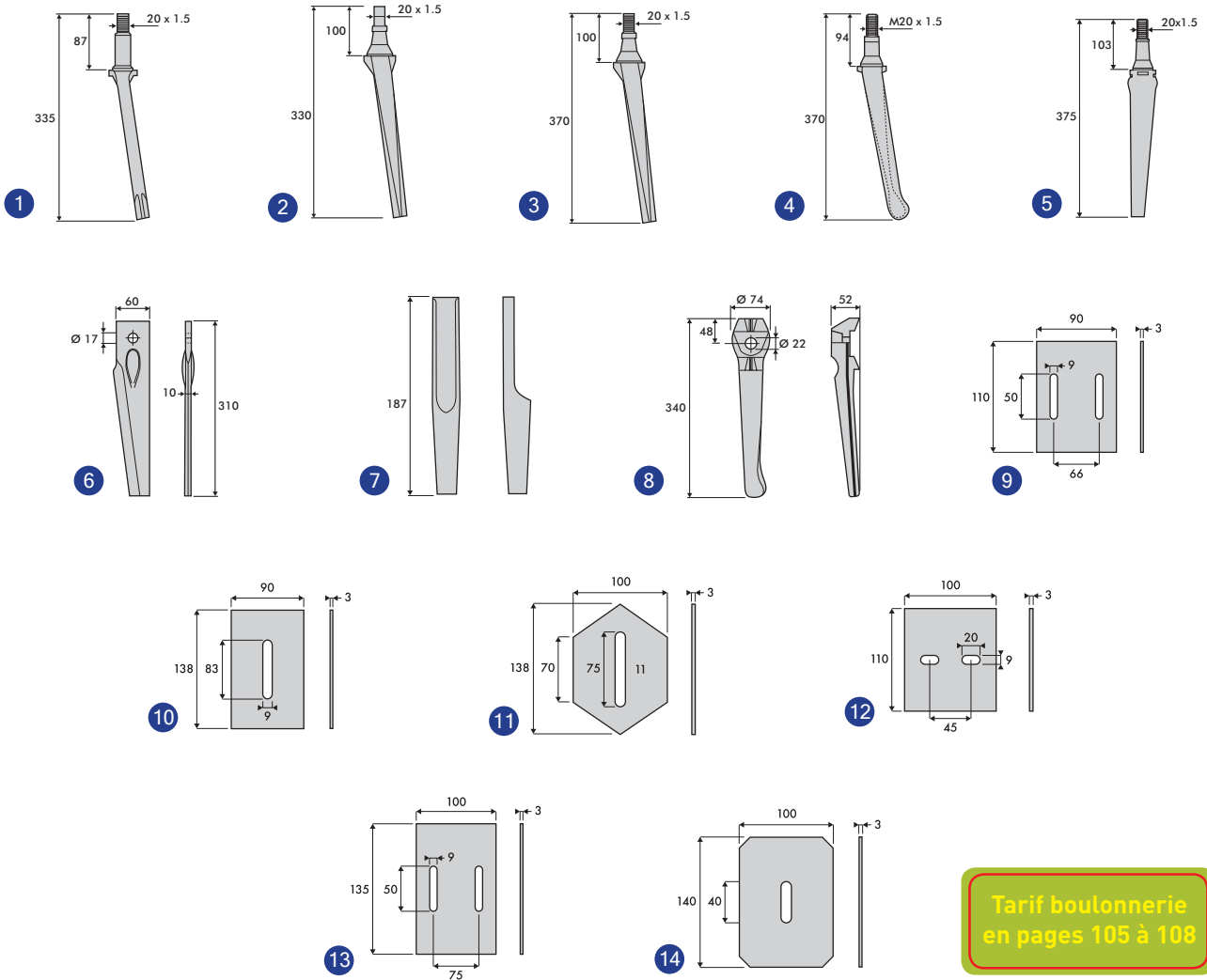


## Herses Animées

### LELY

ADAPTABLE

CARBURE



Tarif boulonnerie  
en pages 105 à 108

N°	Désignation	Adaptable	Prix € HT	Carbure	Prix € HT	Ecrous Freins
<b>DENT DE HERSE</b>						
1	Dent cylindrique 1160602100	RH1	7,04			BA369
2	Dent conique 1169902200	RH2	7,91			BA369
3	Dent conique lg 1163214870	RH2AI	7,73	ABDLE2200	42,78	BA369
4	Dent conique lg «goutte d'eau» 1169901448	RH2GA	6,89			BA369
5	Dent 116322400 D	RH79D	13,5			BA369
5	Dent 116322410 G	RH79G	13,5			BA369
6	Dent D 116060669	RH80D	9,85			
6	Dent G 116060679	RH80G	9,85			
7	Pointe à souder	RH81	3,89			
8	Dent latérale 116990112 D	RH904D	9,24	ABDLE1118D	42,78	
8	Dent latérale 116990111 G	RH904G	9,24	ABDLE1118G	42,78	
<b>GRATTOIR</b>						
9	Grattoir métal 90x110 0119	PB409730	3,15			
10	Grattoir métal 90x138 0115	PB409731	3,39	ABGLE0004	18,46	
11	Grattoir métal 100x138 1201	PB409732	4,39			
12	Grattoir métal 100x112 1164529440	PB409744	2,24	ABGLE102L	18,46	
13	Grattoir métal 100x140 1164528390	PB409745	2,79			
14	Grattoir métal 1163223040	PB482184	2,99			