

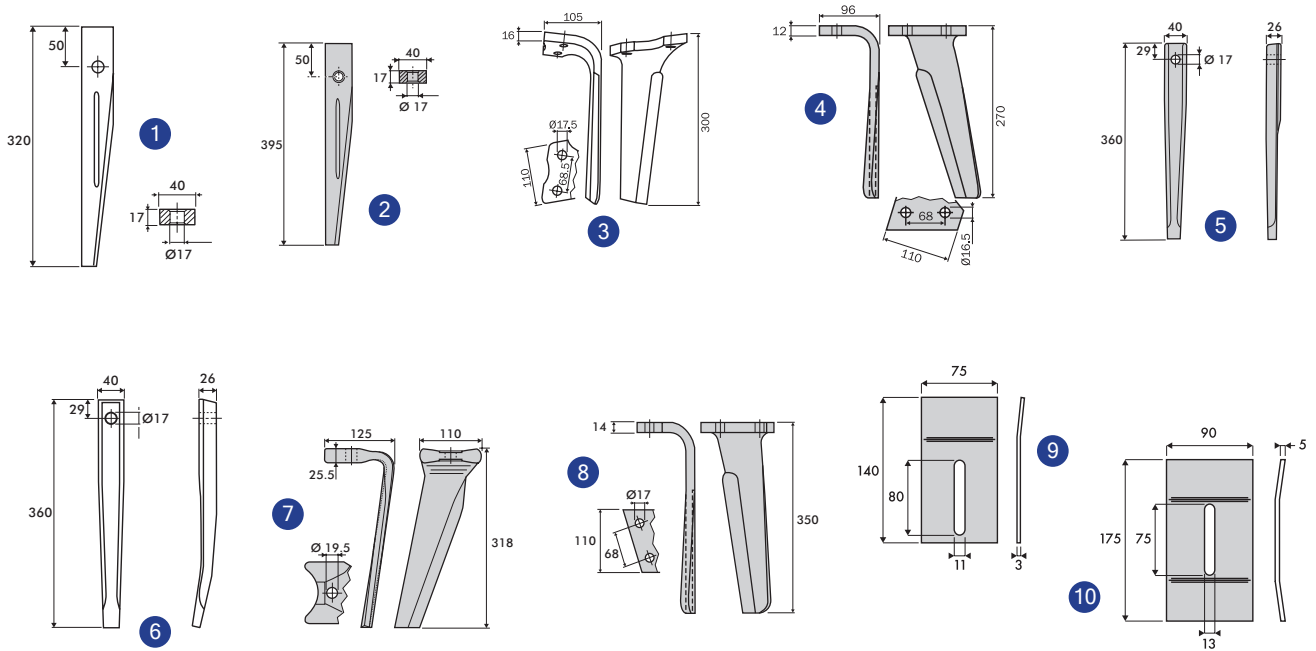
## Herses Animées

### KUHN

ORIGINE

ADAPTABLE

CARBURE



| N°                   | Désignation                                        | Origine    | Prix € HT | Adaptable | Prix € HT | Carbure      | Prix € HT | Boulon                          |
|----------------------|----------------------------------------------------|------------|-----------|-----------|-----------|--------------|-----------|---------------------------------|
| <b>DENT DE HERSE</b> |                                                    |            |           |           |           |              |           |                                 |
| 1                    | Dent courte 52503700                               | KN52503700 | 8,5       | RH411     | 5,39      | ABDKU3700    | 42,78     | BV93116X60                      |
| 2                    | Dent longue 52510600                               | KN52510600 | 18,98     | RH421     | 6,93      |              |           | BV93116X60                      |
| 3                    | Dent herse éco D (lg.300*16) 52560400              | KN52560400 | 11,93     |           |           | ABDKU0394D   | 42,78     | 80061682(V) 80201662(E)         |
|                      | 3 plaquettes                                       |            |           |           |           | ABDKU0394-3D | 53,8      |                                 |
| 3                    | Dent herse éco G (lg.300*16) 52560500              | KN52560500 | 11,93     |           |           | ABDKU0394G   | 42,78     | 80061682(V) 80201662(E)         |
|                      | 3 plaquettes                                       |            |           |           |           | ABDKU0394-3G | 53,8      |                                 |
| 3                    | Dent équerre 525394 D                              | KN52539400 | 25,69     | RH68ID    | 6,79      | ABDKU0394D   | 42,78     | BA37016X60                      |
|                      | 3 plaquettes                                       |            |           |           |           | ABDKU0394-3D | 53,8      | BA37016X60                      |
| 3                    | Dent équerre 525395 G                              | KN52539500 | 25,69     | RH68IG    | 6,79      | ABDKU0394G   | 42,78     | BA37016X60                      |
|                      | 3 plaquettes                                       |            |           |           |           | ABDKU0394-3G | 53,8      | BA37016X60                      |
| 4                    | Dent équerre 525494 D belrécolt                    | KN52549430 | 8,93      | RH76ID    | 7,35      | ABDKU0494D   | 42,78     | BA37016X55                      |
| 4                    | Dent équerre 525495 G belrécolt                    | KN52549530 | 8,93      | RH76IG    | 7,35      | ABDKU0494G   | 42,78     | BA37016X55                      |
| 5                    | Dent 52802000                                      |            |           | RH83      | 10,15     |              |           | BV93116X60                      |
| 6                    | Dent 52802110                                      | KN52802110 | 19,13     | RH83A     | 10,45     | ABDKU2100    | 42,78     | BV93116X60                      |
| 7                    | Dent équerre D 52596410                            | KN52596410 | 27,21     | RH915D    | 16,55     | ABDKU0964AD  | 44,2      | PONT 52596600 GOUPILLE 50086310 |
| 7                    | Dent équerre G 52596510                            | KN52596510 | 27,21     | RH915G    | 16,55     | ABDKU0964AG  | 44,2      | PONT 52596600 GOUPILLE 50086310 |
| 8                    | Dent équerre D 52552410                            | KN52552410 | 13,74     | RH919D    | 11,4      |              |           | BA37016X60                      |
| 8                    | Dent équerre G 52552510                            | KN52552510 | 13,74     | RH919G    | 11,4      |              |           | BA37016X60                      |
| -                    | Dent herse éco D (lg.290*14)                       | KNK2500081 | 10,13     | RH940D    | 8,71      | ABDKU2570D   | 42,78     | 80061682(V) 80201662(E)         |
| -                    | Dent herse éco G (lg.290*14)                       | KNK2500071 | 10,13     | RH940G    | 8,71      | ABDKU2570G   | 42,78     | 80061682(V) 80201662(E)         |
| -                    | Dent herse éco D (lg.310*16)                       | KNK2500100 | 12,66     | RH941D    | 8,75      | ABDKU2590OD  | 43,88     | 80061682(V) 80201662(E)         |
| -                    | Dent herse éco G (lg.310*16)                       | KNK2500090 | 12,66     | RH941G    | 8,75      | ABDKU2590OG  | 43,88     | 80061682(V) 80201662(E)         |
| <b>FIXATIONS</b>     |                                                    |            |           |           |           |              |           |                                 |
| -                    | Goupille automatique 50086310                      | KN50086310 | 5,79      |           |           |              |           |                                 |
| -                    | Pont de lames 52596600                             | KN52596600 | 28,61     |           |           |              |           |                                 |
| -                    | Kuhnset fixation lames pour HR1001/1002 16x82 (12) | KN52559700 | 30,06     |           |           |              |           |                                 |
| <b>GRATTOIRS</b>     |                                                    |            |           |           |           |              |           |                                 |
| 9                    | Grattoir métal 52532130                            | KN52532130 | 2,55      | PB409736  | 1,93      | ABGKU0075    | 18,46     |                                 |
| 10                   | Grattoir métal 52590500                            | KN52593410 | 10,7      | PB409746  | 3,43      | ABGKU0090    | 18,46     |                                 |