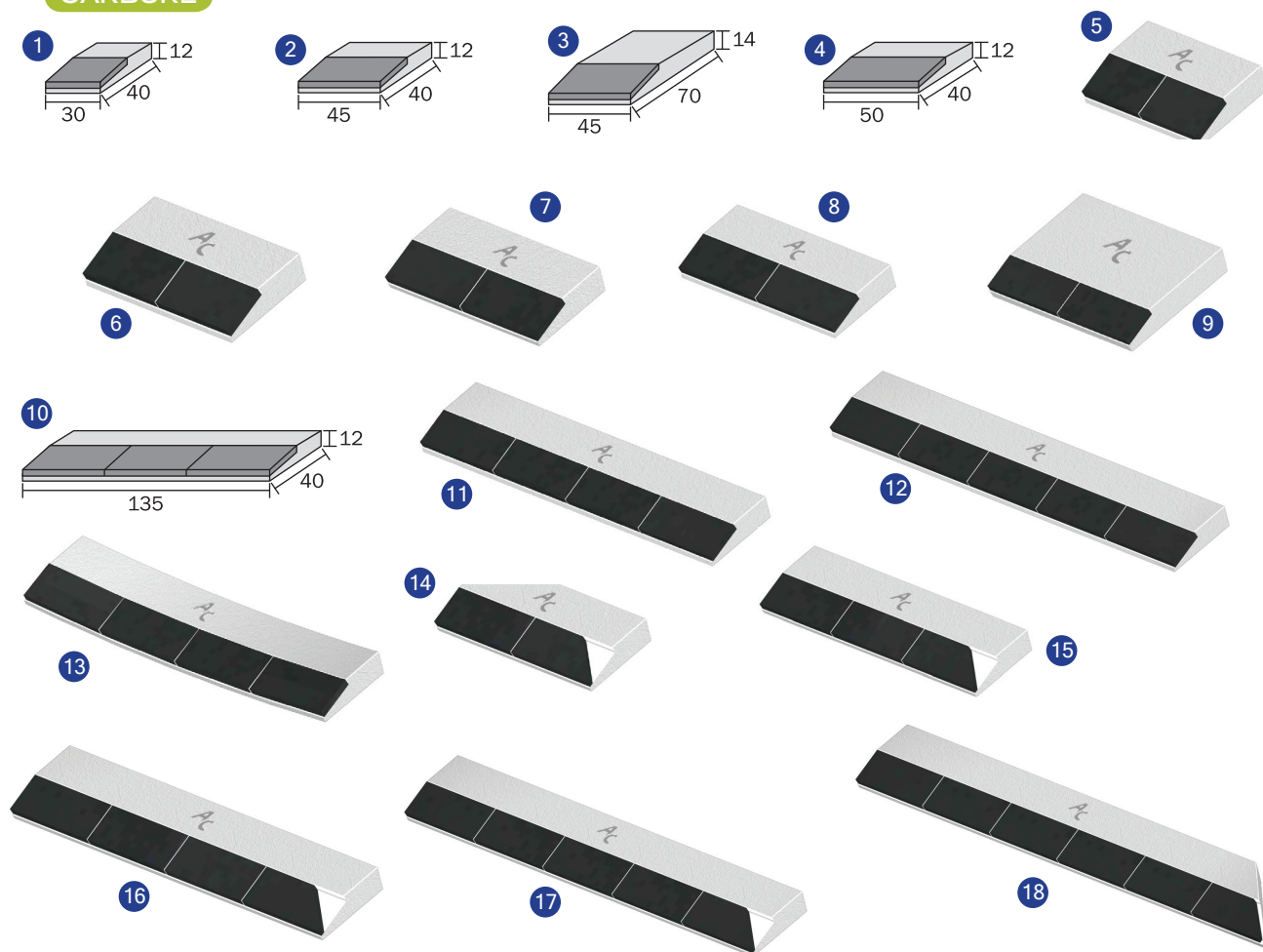


Mises à Souder

MISES A SOUDER POUR CONTRE SEPS, TALONS ET COUTRES

CARBURE



N°	Désignation	Largeur	ép.	Longueur	Carbure	Prix € HT
1		30	12	40	ABBOR0030	8,54
2		45	12	40	ABBOR0045	12,55
3		45	14	70	ABBOR0046	13,83
4		50	12	40	ABBOR0050	15,14
5		60	12	40	ABBOR0060	18,48
6		70	12	40	ABBOR0070	18,59
7		80	12	40	ABBOR0080	20,99
8		90	12	40	ABBOR0090	24,65
9		90	14	70	ABBOR0092	26,39
10		135	12	40	ABBOR0135	32,43
11		180	12	40	ABBOR0180	39,45
12		225	12	40	ABBOR0225	46,91
13	Cintré	180	12	40	ABBOR180C	42,16
14	Biseauté D	90	12	40	ABLEM0272D	24,93
14	Biseauté G	90	12	40	ABLEM0272G	24,93
15	Biseauté D	135	12	40	ABLEM0273D	32,54
15	Biseauté G	135	12	40	ABLEM0273G	32,54
16	Biseauté D	180	12	40	ABLEM0274D	41,8
16	Biseauté G	180	12	40	ABLEM0274G	41,8
17	Biseauté D	225	12	40	ABLEM0275D	49,4
17	Biseauté G	225	12	40	ABLEM0275G	49,4
18	Biseauté D	270	12	40	ABLEM0270D	59,54
18	Biseauté G	270	12	40	ABLEM0270G	59,54