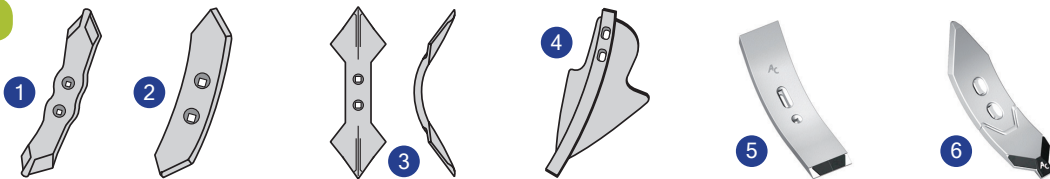


## Déchaumage

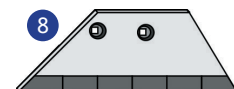
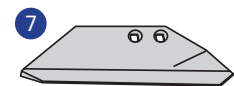
### RABEWERK

ADAPTABLE

CARBURE



N°	Désignation	Adaptable	Prix € HT	Carbure	Prix € HT	Boulon
1	Soc réversible 40x16x270 EA 35 ZK	GY247700	5			TFCC.12
2	Soc réversible 63370601 50x8x255 EA 45 GG3	GY015024	4,86			TFCC.12
3	Soc double cœur EA 45	HC021020	9,04			TFCC.12
4	Soc 7060 63400302 GG16	EC021003	32,08			TFCC.12
5	Soc carbure droit 100x20x410			ABBDR0310	63,06	TFCC.12
6	Soc carbure pointu 100x20x410			ABBDR310V	84,44	TFCC.12
7	Aileron GG45 D EA60	ADRKGG45	6,18			TFCC.10
7	Aileron GG45L G EA 60	ADRKGG45L	6,18			TFCC.10
8	Aileron carbure GG45 D EA60 315mm			ABADR0060D	76,85	TFCC.10
8	Aileron carbure GG45L G EA 60 315mm			ABADR0060G	76,85	TFCC.10
7	Aileron GG51 D EA 75	ADRKGG51	6,6			TFCC.10
7	Aileron GG51L G EA 75	ADRKGG51L	6,6			TFCC.10
9	Aileron carbure GG51 D EA 75 365mm			ABADR0075D	78,29	TFCC.10
9	Aileron carbure GG51L G EA 75 365mm			ABADR0075G	78,29	TFCC.10

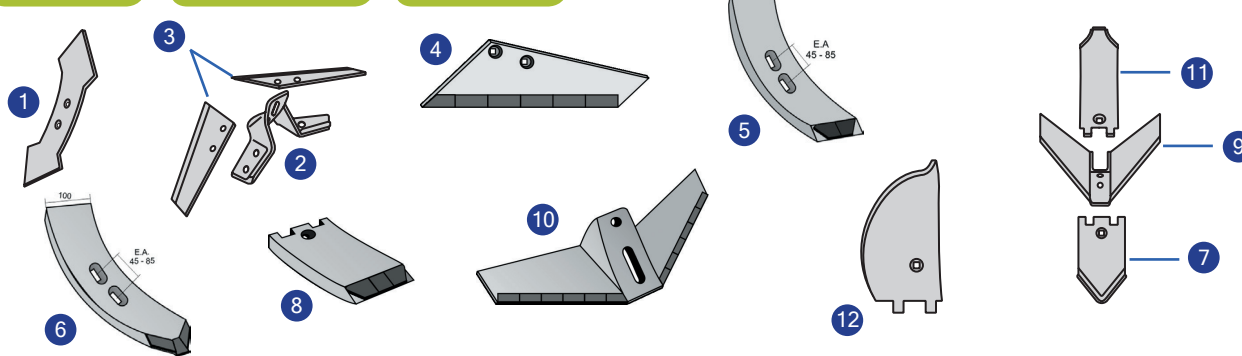


### RAU / SICAM

ORIGINE

ADAPTABLE

CARBURE



N°	Désignation	Origine	Prix € HT	Adaptable	Prix € HT	Carbure	Prix € HT	Boulon
<b>POLYCULTER - POLYMAG</b>								
1	Soc double cœur 03746	GFRF03746	23,56	HC021018	7,79			TFCC.12
2	Support d'ailette 03869	GFRF03869	61,79					TFCC.12
3	Aileron 04102 D	GFRF04102	13,45	ADRF04102	5,4			TF2E.10
3	Aileron 04103 G	GFRF04103	13,45	ADRF04103	5,4			TF2E.10
4	Aileron carbure larg 300mm D					ABADS9708D	71,66	TFCC.10
4	Aileron carbure larg 300mm G					ABADS9708G	71,66	TFCC.10
5	Soc droit 100x20 Trou Ø 12					ABSOC0203	60,76	TFCC.12
6	Soc en pointe 100x20 Trou Ø 12					ABSOC0203V	82,15	TFCC.12
7	Pointe 120x10	GFRF15133	27,86	ADRF15133	12,21			TFCC.12
8	Pointe carbure 120X20mm Trou Ø 12					ABBDQ2212	60,2	TFCC.12
9	Aile monobloc 25° 480x8 Trou Ø 12	GFRF15135	66,58	GY008282	32,69			TFCC.12
10	Aile monobloc carbure 500 EA 45-85 Ø 12					ABADQ5012	172,18	TFCC.12
11	Versoir 200x100	GFRF15134	50,3	ADRF15134	13,29			TFCC.12
12	Défecteur D	GFRF15734	47,33					TFCC.12
12	Défecteur G	GFRF15733	47,33					TFCC.12