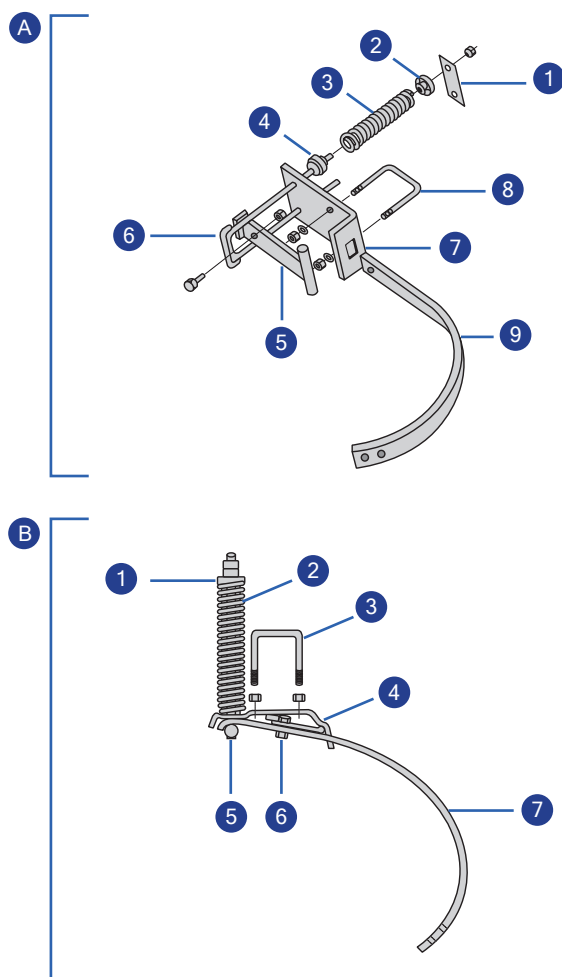


## Déchaumage

### CHISEL / STRIPEL

ADAPTABLE

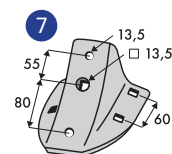
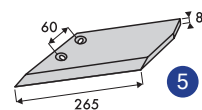
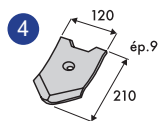
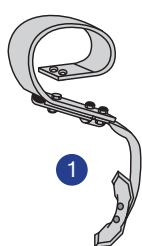
N°	Désignation	Adaptable	Prix € HT
<b>DENT DE CHISEL</b>			
A-1 à 9	Dent Chisel complète	<b>GY220055</b>	190,63
1	Entretoise de ressort 401401	<b>EA00401401</b>	2
2	Rondelle pour ressort 263601	<b>EA00263601</b>	5,88
3	Ressort 95735001	<b>EA95735001</b>	18,75
4	Rotule 364301	<b>EA00364301</b>	4,59
5	Basculeur 437911	<b>EA00437911</b>	19,4
6	Bride de ressort 438311	<b>EA00438311</b>	16,05
7	Semelle monolame 438801	<b>EA00437801</b>	46,44
8	Bride de bati 100 Ø 18 263901	<b>HFB418</b>	13,91
9	Dent de chisel monolame	<b>GY220075</b>	26,08
1 à 8	Ensemble bride de fixation chisel	<b>GY220100</b>	166,76
<b>DENT DE STRIPEL</b>			
B-1 à 7	Dent Stripel complète dégagement 400	<b>GY220057</b>	102,09
B-1 à 7	Dent Stripel complète dégagement 485	<b>GY220058</b>	118,48
1	Rondelle pour ressort 263601	<b>EA00263601</b>	5,88
2	Ressort 957350 360mm	<b>EA00957350</b>	23,51
3	Bride de bati 80 Ø 16 226901	<b>HFB413</b>	5,81
4	Semelle 630401	<b>EA00630401</b>	23,04
5	Tige ressort long 450mm Ø 18 510602	<b>EA00510602</b>	8,06
6	Basculeur 630511	<b>EA00630511</b>	4,66
7	Dent de stripel petit degagement 630301	<b>GY220022</b>	20,7
7	Dent de stripel grand degagement 921501	<b>GY220021</b>	24,9



### DOUBLET RECORD

ADAPTABLE

CARBURE



N°	Désignation	Adaptable	Prix € HT	Carbure	Prix € HT	Boulon
1	Dent complète avec soc 0422701	<b>GY248304</b>	232,95			
2	Ressort supérieur 0423100	<b>GY248303</b>	158,87			
3	Dent médiane 0422721	<b>GY248305</b>	77,83			
4	Soc 0423100	<b>GY248300</b>	21,55			
5	Aileron D 0423450 D	<b>GY248301</b>	22,71			
5	Aileron D 0423400 G	<b>GY248302</b>	22,71			
6	Aileron D 0423450 D			<b>ABADD0450D</b>	79,83	<b>TF2E.12</b>
6	Aileron D 0423400 G			<b>ABADD0450G</b>	79,83	<b>TF2E.12</b>
7	Pied de soc 0423300	<b>GY248312</b>	76,28			